

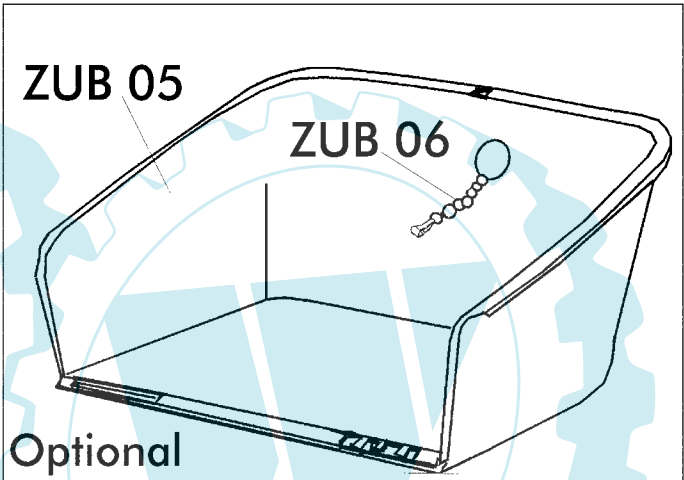
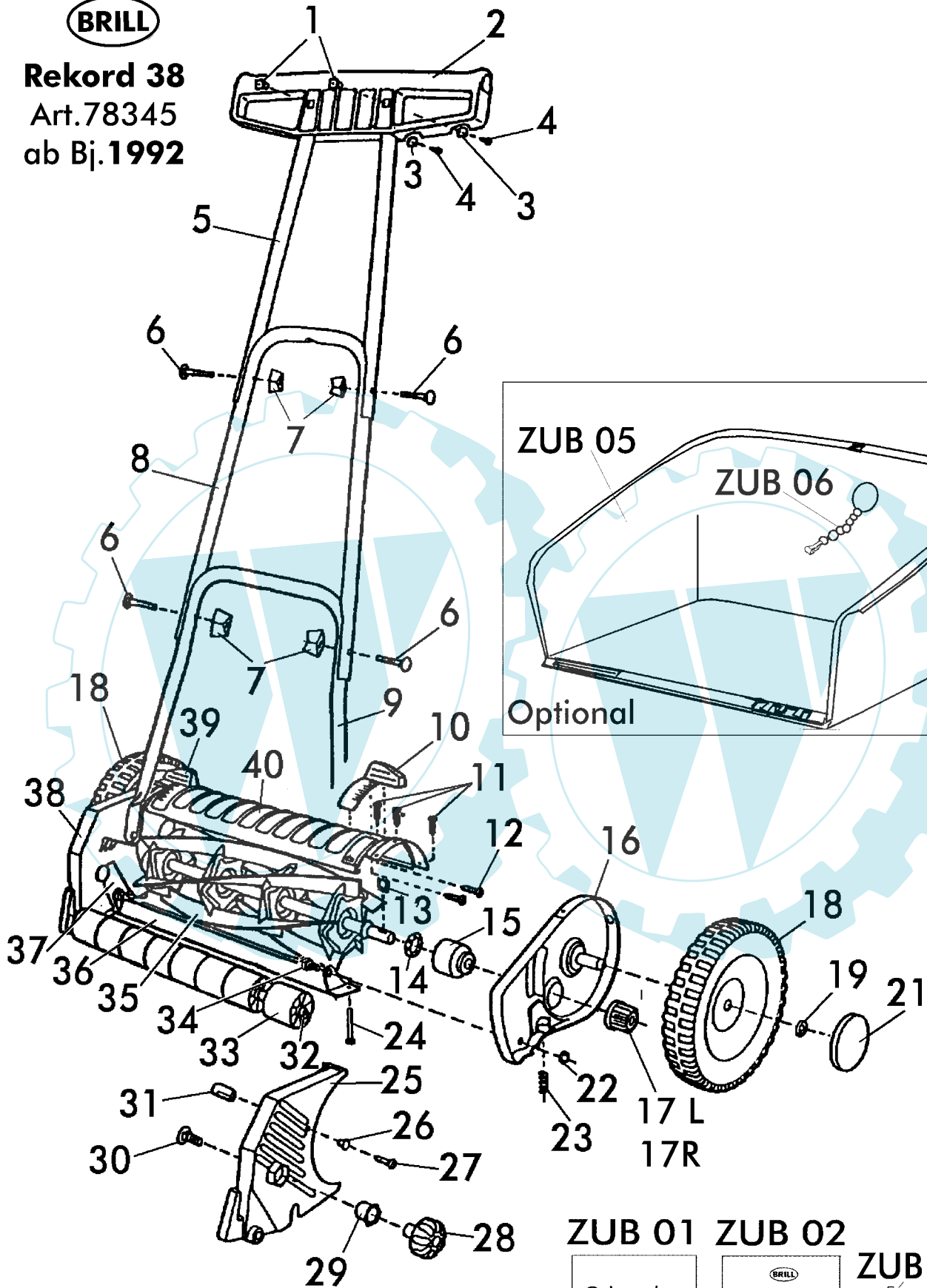
1/2	HANDRASENMAEHER
2003	HAND MOWERS
Upd: 07.03	Tondeuse á main



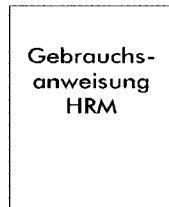
Rekord 38 - Art.78345  
ab Baujahr 1992



**Rekord 38**  
Art.78345  
ab Bj.1992



ZUB 01 ZUB 02



ZUB 04

ZUB 03



2/2		HANDRASENMAEHER			
2003		HAND MOWERS			
Upd: 07.03		Tondeuse á main			
Bild Nr. REF.N° POS.N°		BEST.-NR. PART-N° N° d. PIECE	BEZEICHNUNG	DESCRIPTION	Anzahl Qty. Qte.
1		00865	GRIFFMUTTER	NUT, GRIP	2
2		08665	HRM-HANDGRIFF LOSE NEU	HAND MOWER GRIP	1
3		00868	GRIFFKONUS	GRIP CONE	2
4		07452	SCHRAUBE S-42162	SCREW S-42162	2
5		09558	GEST.-HOLM-OBERTEIL `92	HANDLE UPPER ASSY.	1
6		06528	SCHRAUBE DIN 603-5x30 vz	HEX HD SCREW	4
7		02690	FLÜGELMUTTER 70060 RAL2002	WRING NUT 70060	4
8		09559	GEST.-HOLM-MITTELTEIL `92	HANDLE-MIDDLE	1
9		09562	GEST.-UNTERTEIL 38cm (08473)	HANDLE LOWER	1
10		08204	SCHIEBEGRIFF RTS (78330)	ADJUSTMENT GRIP R.H.	1
11		00608	SCHRAUBE	SCREW	6
12		06820	SCHRAUBE DIN 7981-4,2X13	SCREW DIN 7981	4
13		00451	SPERRHAKEN	BLOCK-CLAMP	2
14		00493	KUGELLAGER	BALL BEARING	2
15		00521	WICKELSCHUTZ	DRILL GUARD	2
16		09630	SEITENBACKE RTS.KPL. `92	FRAME R.H. ASSY.	1
17 R		00464	SPERRZAHNRAD RTS	RATCHET WHEEL /R	1
17 L		00479	SPERRZAHNRAD LKS	RATCHET WHEEL /L	1
18		08203	LAUFRAD KPL. (78330)	WHEEL ASSY 78330	2
19		06496	SI-RING DIN 471-15	SNAP RING D-471	2
21		02689	ABDECKKAPPE 70060 ROT	CAP 70060	2
22		06684	SI-MUTTER DIN 985-8	HEX. NUT D 985	2
23		00682	FEDER	SPRING	2
24		00116	SCHRAUBE M.KUGELKOPF	KNOB SCREW	2
25		08208	LAUFROLLENLAGER /R 78330	REAR ROLLER BEARING R.H.	1
26		03296	SCHEIBE 70060/65	WASHER 70060/65	2
27		08260	SCHRAUBE DIN 7976	SCREW DIN 7976	2
28		00310	HANDRAD	HANDLE	2
29		00358	SPANNTOPF	LOCK SPACER	2
30		00326	SCHRAUBE	SCREW	2
31		00665	BOLZEN	BOLT	2
32		08206	LAUFROLLENACHSE 38	REAR ROLLER AXLE	1
33		00441	LAUFROLLE	REAR ROLLER	7
34		03424	BOLZEN 70060	BOLT	2
35		09268	MESSERWALZE 38cm	CUTTING ROLL	1
36		09273	UNTERMESSER 38cm	BOTTOM BLADE ASSY.38	1
37		09631	SEITENBACKE LKS.KPL. `92	FRAME L.H. ASSY.	1
38		08207	LAUFROLLENLAGER /L 78330	REAR ROLLER BEARING L.H.	1
39		08205	SCHIEBEGRIFF LKS (78330)	ADJUSTMENT GRIP L.H.	1
40		09258	VERBINDUNGSGEHAUESE 38	CONNECTION HOUSING 38	1
<b>ZUBEHÖR :</b>			<b>ACCESSORIES</b>		
ZUB 01	09332	HRM-ANLEITUNG	OWNER `S MANUAL		1
ZUB 02	00563	BRILL-SERVICE-HEFT	Brill Service Booklet D/A/B/NL		1
ZUB03	08181	BEFESTIG.-TEILE KPL.(70060)	MOUNTING SCREW ASSY.		1
ZUB 04	8183	EINSTELLLEHRE 0,05mm	ADJUSTMENT GAUGE 0,05mm		1
ZUB 05	07030	KUNSTST.-FANGKORB Z.HRM	GRASS CATCHER		1
ZUB 06	01288	KETTE Z. FANGKORB,KPL.	GRAS BOX LINKAGE ASSY.		1